

MISCELATORE MONOCOMANDO DOCCIA / VASCA INCASSO / BUILT-IN SINGLE LEVER SHOWER/BATH MIXER / MITIGEUR BAIN  
DOUCHE ENCASTRÉ

VERSIONI DISPONIBILI / AVAILABLE VERSIONS / VERSION DISPONIBLES

FINITURE DISPONIBILI / AVAILABLE  
FINISHINGS/ FINITIONS  
DISPONIBLES

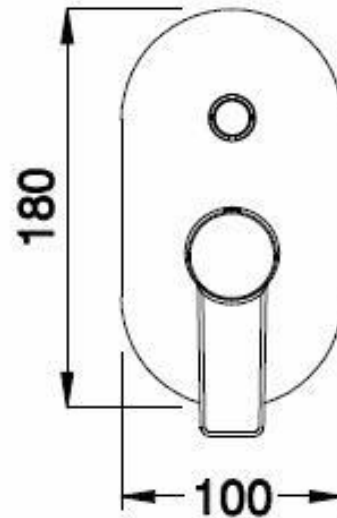
**KEAC014**

51 19 20 63

IMMAGINE/PICTURE/IMAGE



DISEGNO TECNICO/TECHNICAL DRAWING/DESSIN TECHNIQUE



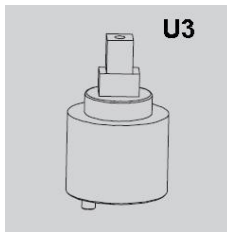
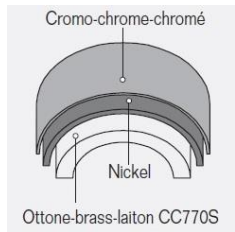
Accessori necessari: PARTE INCASSO KI14035 Parte da acquistare separatamente.

Accessoires required: BUILT-IN COMPONENTS KI 14035 Product to be purchased separately.

Accessoires nécessaires: KIT D'ENCASTREMENT KI 14035 Produit à acheter séparément.

Legenda / Key / Légende

51 cromo•chrome•chromé / 19 nero opaco•black matt•noir matt / 20 bianco opaco•white matt•blanc matt / 63 nickel spazzolato•brushed nickel•nickel brossé / 60 bronzo spazzolato • brushed bronze • bronze brossé / 54 rame spazzolato • brushed copper • cuivre brossé / 52 oro•gold•doré

**DATI TECNICI / TECHNICAL DATA / DONNEES TECHNIQUES**


- Cromatura a spessore (UNI EN 248) riporto medio spessore: nichel 14 micron, cromo 0,4 microm  
 Chrome thickness ( in compliance with UNI EN 248) medium nichel thickness 14 micron, chrome 0,4 micron  
 Chromage à épaisseur ( conformément au règlement UNI EN 248) épaisseur medium dépôt nichel 14 micron, chrome 0,4 microm

- Cartuccia a dischi ceramici conforme alla norma NF EN 817 NE 077 U3 ( superato test di usura 175,000 cicli)  
 Cartridge with ceramic discs in accordance with NF EN 817 NF 077 U3 regulations ( it passed endurance test of 175.000 cycles)  
 Cartouche avec disques céramiques en conformité avec la norme NF EN 817 NF 077 U3 ( dépassé essai d'endurance de 175.000 cycles)

**KIT INCASSO / BUILT-IN KIT / KIT D'ENCASTREMENT**

# KI14035

**DESCRIZIONE / DESCRIPTION / DESCRIPTION**

- Ingressi ½"
- Installazione verticale
- Deviatore automatico 2 uscite
- Portata acqua
  - uscita 1 diretta 22 Lt/min a 3 Bar
  - uscita 2 deviata 20 Lt/min a 3 Bar

- ½" water inlets
- Vertical installation
- Automatic diverter with 2 exits
- Water flow exit 1 (direct) 22 l/min 3 bar
- exit 2 (diverted) 20 l/min 3 bar

- Entrée d'eau ½"
- Installation vertical
- Inverseur automatique avec 2 sorties
- Débit d'eau: sortie 1 (directe) 22 L/min 3 Bar
- sortie 2 (deviée) 20 L/min 3 Bar

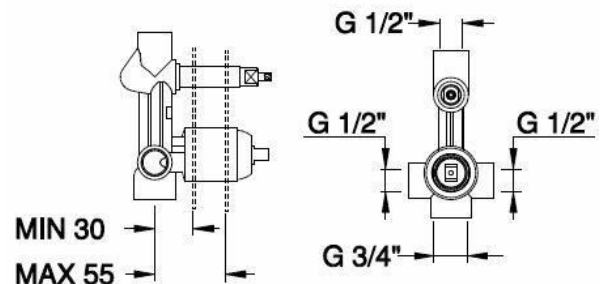
**FINITURE DISPONIBILI / AVAILABLE FINISHINGS / FINITIONS DISPONIBLES**

51 19 20 63

**Legenda / Key / Légende**

51 cromo•chrome•chromé / 19 nero opaco•black matt•noir matt / 20 bianco opaco•white matt•blanc matt / 63 nickel spazzolato•brushed nickel•nickel brossé / 60 bronzo spazzolato•brushed bronze•bronze brossé / 54 rame spazzolato•brushed copper•cuivre brossé / 52 oro•gold•doré

**IMMAGINE/PICTURE/IMAGE**

**DISEGNO TECNICO/TECHNICAL DRAWING/DESSIN TECHNIQUE**

**GARANZIA / GUARANTEE / GARANTIE**

- Tutti i prodotti della rubinetteria Frisone Srl sono coperti da Garanzia Convenzionale secondo i termini e le modalità indicate sul catalogo listino in vigore
- All the items commercialised by Frisone Srl are covered by "Conventional guarantee" as indicated in the actual price list
- Tous les produits de la robinetterie Frisone Srl sont couverts par la Garantie Conventiionnelle selon les termes et le modalités indiquées sur le catalogue en vigueur.
- Frisone Srl si riserva il diritto di apportare qualsiasi modifica di forma, dimensione e materiale sui propri prodotti
- Per qualsiasi ulteriore specifica tecnica occorre fare sempre riferimento al listino Frisone in vigore
- Frisone Srl has the right to bring any change of shape, dimension and material on its own products
- Refer to the actual price list for any further technical information.
- Frisone Srl se réserve le droit d'apporter quelconque modification de forme, dimension et matériel sur ses produits
- Pour toutes informations ultérieures il faut se référer au tarif en vigueur



Frisone Srl  
 via Dell'Acacia, 60/62  
 28021 Borgomanero (NO) Italy tel. +39 0322 835493 fax +39 0322 836329  
 www.frisone.com info@frisone.com